

Sicherheits-Schleifleitung KBH
Safety conductor KBH

Universal-Bauteile
Universal components

Schleppleitung
Festoon cable system

Elektro-Installationsmaterial
Electric installation material

ABUS
MEHR BEWEGEN.

ABUS Komponenten / A
ABUS Components / A

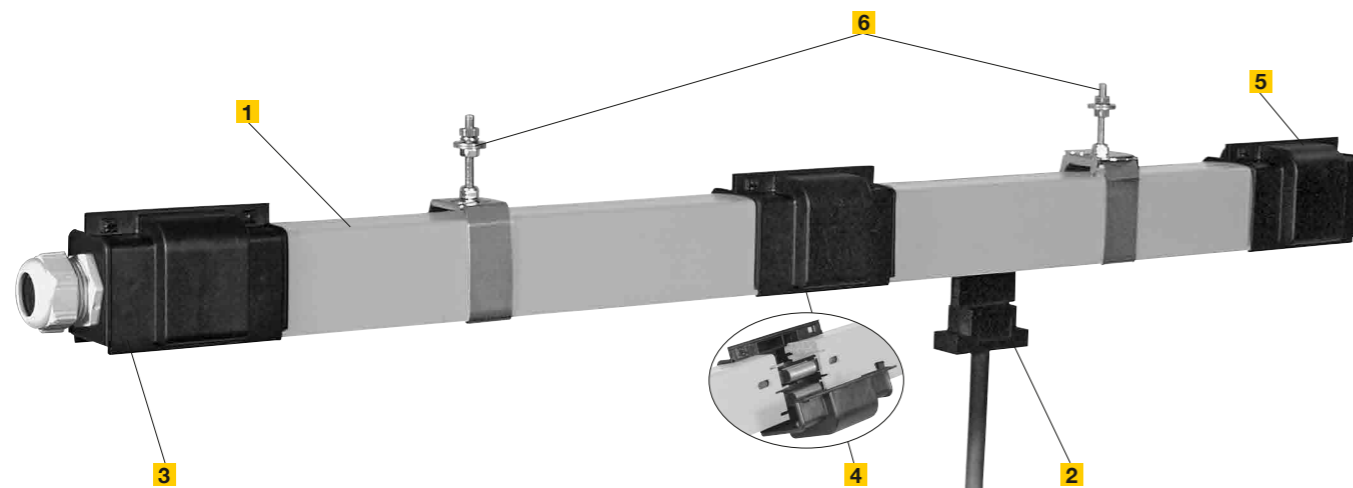
Inhaltsverzeichnis

Contents

Seite / page 4 – 5	ABUS Stromzuführung über Sicherheits-Schleifleitung KBH <i>ABUS Power supply system with KBH safety conductor</i>
Seite / page 6 – 7	Schleifleitungseinzelteile <i>Contact conductors accessories</i>
Seite / page 8 – 11	Universal-Bauteile <i>Universal components</i>
Seite / page 12 – 13	ABUS Stromzuführung über Schlepplleitung <i>ABUS festoon cable power supply system</i>
Seite / page 14 – 16	ABUS Schlepplleitungseinzelteile <i>ABUS festoon cable system accessory</i>
Seite / page 17 – 19	Elektro-Installationsmaterial <i>Electric installation material</i>
Seite / page 20	ABUS Netzanschlusschalter <i>ABUS mains switches</i>
Seite / page 21 – 23	Notizen <i>Notes</i>

Stand aller Angaben: Juli 2019; Änderungen im Sinne des technischen Fortschritts vorbehalten.
All data are valid as per July 2019; modifications required for technical progress may be without notice.

ABUS Stromzuführung über Sicherheits-Schleifleitung KBH ABUS Power supply system with KBH safety conductor



KBH steht für **Kompaktes Berührungsgeschütztes Hohlkammerprofil**. Die ABUS Sicherheits-Schleifleitung KBH dient der Stromversorgung eines oder mehrerer beweglicher Verbraucher. Sechs 4- u. 5-polige Ausführungen, 63, 80, 100, 125, 160 und 200 A, decken die häufigsten Einsatzfälle ab. Die KBH ist berührungsgeschützt, korrosionsbeständig und für den Einsatz in staubarmem Umfeld an Innen- und Außenanlagen geeignet.

KBH means **Kompaktes Berührungsgeschütztes Hohlkammerprofil (Compact Contact Protected Hollow Profile)**. The ABUS KBH safety conductor may be used for power supplies to one or more mobile units. Six 4- and 5-pole models with current ratings of 63, 80, 100, 125, 160, and 200 A, cover most applications. The conductor system features contact protection, is corrosion-resistant and is suitable for use in dust-free atmospheres in indoor and outdoor service.

Anwendungsmöglichkeiten / Applications

Katz- und Längsfahrt von Kranen, Hängebahnen, Elektro-Hebezeuge, Elektrowerkzeuge und Werkzeugmaschinen.
Trolley and crane travel, HB-Systems, electric hoists, electric tools, and machine tools.

1 Gehäuse / Housing

Stabiles und leichtes hellgraues Kunststoffgehäuse im Wabenprofil mit vier geschützt im Innenraum liegenden Stromschienen in der Standardlänge von 4000 mm.

The robust, lightweight, and light grey plastic housing designed as honeycomb profile with four protected busbars inside is available in a standard length of 4000 mm.

2 Stromabnehmer / Current collector

Der Stromabnehmer aus schlagfestem Kunststoff übernimmt die Stromübertragung mittels federgelagerter Kohlen. Die verschiedenen Ausführungen des Stromabnehmers sind in der Tabelle auf Seite 6 ersichtlich.

The current collector is made from impact-resistant plastic, with spring-loaded carbon shoes for current transfer. Please refer to the table on page 6 for the different versions of the current collector.

3 Einspeisungen / Power feeding

Der Netzanschluss ist über Strecken- oder Kopfeinspeisung möglich: Either end feeding or centre feeding may be used for power supply to the system.

1. Kopfeinspeisungen (s. Abb.) eignen sich bei Fahrwegen bis 30 m Gesamtlänge und sind für den Schleifleitungstyp KBH 4/63 – 100 A sowohl am rechten als auch am linken Stromschienenende installierbar.

2. Streckeneinspeisungen sind vorgesehen für Anlagen über 30 m Gesamtlänge zur Vermeidung von zu großem Spannungsabfall und werden auf Teilstücken vormontiert geliefert. Die Streckeneinspeisungen 4/63, 4/80 und 4/100 bilden eine Ausnahme, denn diese werden am Stoß montiert. Die Teilstücklänge ist bei Auslegung der Schleifleitung in der Gesamtlänge enthalten.

Für KBH 4/125, 4/160 und 4/200 wird nur Streckeneinspeisung eingesetzt.

1. End feeding (see fig.) is recommended for tracks up to a total length of 30 m; power feedings can be connected to either end of types KBH 4/63 – 100 A.

2. Centre feeding is recommended to avoid excessive voltage drops along systems with a total length above 30 m and is supplied premounted on sections. However, centre feeding units 4/63, 4/80, and 4/100 are an exception as they are mounted onto the joints. The length of the sections is included in the total design length of the system. For KBH 4/125, 4/140, and 4/200 only line feeding is available.

4 Stromschienen- und Gehäuseverbinder Busbar and housing connectors

Die Stromschienen werden mit Hilfe von Feder-Steckverbindern (63 – 100 A) oder Schraubverbindern (63 – 160 A u. 200 A) verbunden. Stoßabdeckkappen aus Kunststoff verbinden die Gehäuse und decken die Verbindungsstöße berührungssicher ab. Eine nachträgliche Verlängerung der Schleifleitung ist ohne Nachbearbeitung möglich.

Collector rails are connected using spring type plug connectors (63 – 100 A) or screw type connectors (63 – 160 A and 200 A). Joints in the housing are made using plastic joint clamps which also provide contact protection. Conductor systems can be extended at a later date without any additional work on components already installed.

5 Endkappen / End caps

Die offenen Enden der Schleifleitung werden mit Endkappen geschlossen. End caps are used to close the open ends of the conductor system.

6 Konsolen und Aufhängungen Brackets and suspensions

Eine Festaufhängung ist bei gerader Verlegung etwa in der Mitte der Anlage oder nach Verlegungsplan zu montieren.

Bei Kran- und Katzbahnen erfolgt die Aufhängung mit Haltekonsolen, die je nach Krantyp entweder mit Anschweiß-Schienenhaltern am Steg oder mit Spannpratzen am Ober- bzw. Unterflansch befestigt werden. Der maximale Aufhängeabstand beträgt 2000 mm. In case of straight installation one fixed suspension shall be mounted approximately in the installation's centre or in accordance with the installation plan.

In the case of crane and trolley tracks, the conductor system is mounted using brackets which may be either attached to the girder web using welded rail supports or clamped to the top or bottom flange with clamping brackets. The maximum spacing between suspension fittings is 2000 mm.

Technische Daten / Technical data

Werkstoff / Material:

PVC / PVC

Nennspannung / Rated voltage:

690 V (UL = 600 V)

Einschaltdauer / Duty cycle:

100 %

Gebrauchstemperatur / Working temperature: - 30 °C bis / up to + 60 °C

Mechanische Werte / Mechanical data:

Biegefestigkeit / Bending strength: 75 N/mm² ±10 %
Zugfestigkeit / Tensile strength: 40 N/mm² ±10 %

Isolationswerte / Insulation data:

Elektrische Durchschlagfestigkeit (IEC 60243-1-3):

Dielectric strength (IEC 60243-1-3):

30 - 40 kV/mm

Spez. Durchgangswiderstand (IEC 60093):

Resistivity (IEC 60093):

5 x 10¹⁵ Ω/cm

Oberflächenwiderstand (IEC 60093):

Surface resistance (IEC 60093):

10¹³ Ω

Kriechstromfestigkeit (EN 60112):

Tracking resistance (EN 60112):

CTI 400 – 2,7

Gehäuse chemisch beständig bis + 45 °C:

Resistant to attack by the following chemicals up to + 45 °C:

Benzin / petrol; Mineralöl / oil; Fette / greases
Schwefelsäure / sulphuric acid bis/up to 50 %
Natronlauge / sodium hydroxide 25 % bis/up to 50 %
Salzsäure, konzentriert / concentrated hydrochloric acid
Brennbarkeit / Flammability:
schwer entflammbar / of low flammability DIN 4102 – Teil 1/Part 1
selbstverlöschend / self-extinguishing Klasse B1 / Class B1

Elektrische Werte / Electrical data

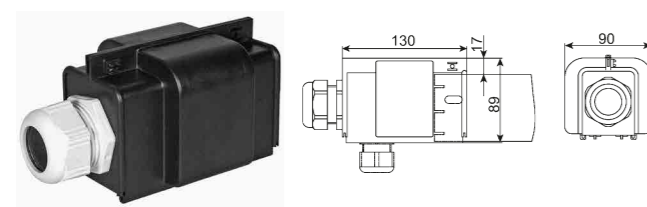
Typ Type	Polzahl Number of poles	Nennstrom bei 100 % ED Rated current at 100 % ED	Maximale Spannung ¹⁾ Max. voltage ¹⁾	Kupferquerschnitt Cross section copper	Impedanz bei / with 50 Hz / 20 °C	Widerstand bei / with 20 °C	Kriechweg Tracking path	Gewicht Weight
		A	V	mm ²	Ω/1000 m	Ω/1000 m	mm	kg/m
KBHF 4/63	4	63	690	3 x 10	1,728	1,717	33	1,304
KBHF 4/80	4	80	690	3 x 17	1,074	1,057	33	1,536
KBHF 4/100	4	100	690	3 x 26	0,712	0,687	33	1,864
KBHS 4/125	4	125	690	3 x 33	0,579	0,549	33	2,161
KBHS 4/160	4	160	690	3 x 51	0,383	0,344	30	2,699
KBHS 4/200	4	200	690	3 x 70	0,299	0,254	27	3,297

¹⁾Nennspannung / Rated voltage: UL = 600 V

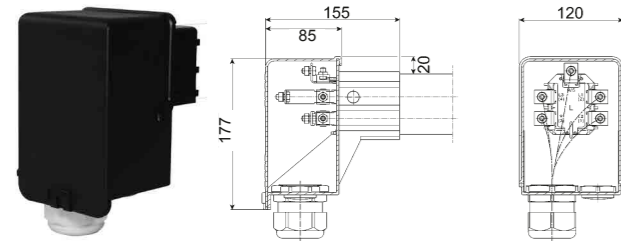
Zugehörige Preisliste P-Z-107- / Complementary price list P-Z-107-

Zugehörige Preisliste P-Z-107- / Complementary price list P-Z-107-

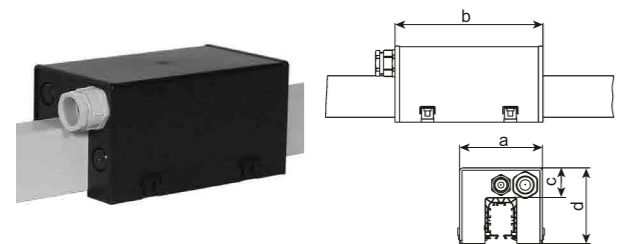
Schleifleitungseinzelteile Contact conductors accessories



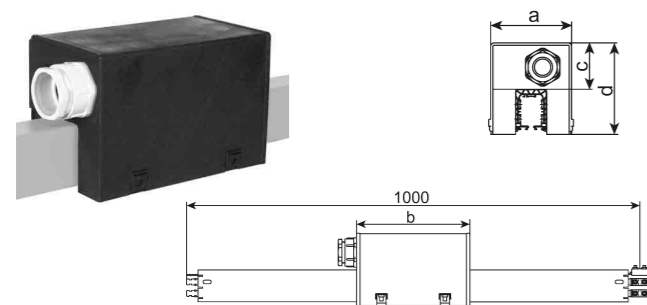
Kopfeinspeisung KKE End feed unit KKE				
Typ Type	Gewicht Weight	Strom Current	Kabelverschraubung Cable gland	Bestell-Nr. Ref.
KKE 4/63-80-HS	0,271 kg	63 - 80 A	M 40	85998



Kopfeinspeisung KKE End feed unit KKE				
Typ Type	Gewicht Weight	Strom Current	Kabelverschraubung Cable gland	Bestell-Nr. Ref.
KKE 4/63-100-HS	0,613 kg	63 - 100 A	M 50 / M 32	86308

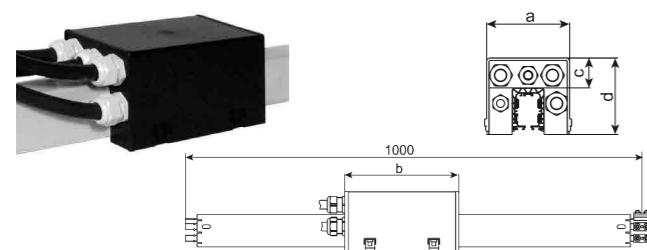


Streckeneinspeisung KSE am Stoß Line feed unit KSE on joint								
Typ Type	Gewicht Weight	Strom Current	Kabelverschraubung Cable gland	Maße Dimensions				Bestell-Nr. Ref.
				a mm	b mm	c mm	d mm	
KSE 4/63-HS	0,806 kg	63 A	M 32	140	250	50	128	86314
KSE 4/80-100-HS	0,936 kg	100 A	M 50	140	250	80	158	86315

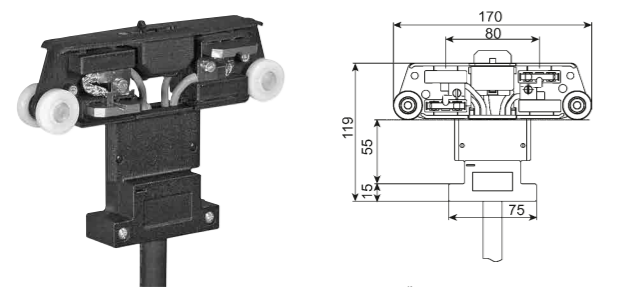


Streckeneinspeisung KES auf 1 m Teilstück Line feed unit KES on 1 m section								
Typ Type	Gewicht Weight	Strom Current	Kabelverschraubung Cable gland	Maße Dimensions				Bestell-Nr. Ref.
				a mm	b mm	c mm	d mm	
KES 4/125-HS	3,251 kg	125 A	M 50	140	250	80	158	86453

Streckeneinspeisung: Gehäusewerkstoff: ABS/schwarz
Die Streckeneinspeisungen KES werden auf Teilstücken von 1 m Länge vormontiert. Dieses Teilstück von 1 m Länge muss in der Gesamtlänge der Anlage berücksichtigt werden.
Line feed unit: housing material: ABS, black
The feed units type KES are pre-mounted on conductor sections with a length of 1 m. This section of a length of 1 m must be included in the overall design length of the system.



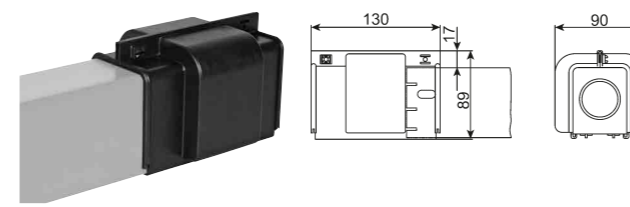
Streckeneinspeisung KELS auf 1 m Teilstück mit 2 m Anschlussleitung Line feed unit KELS on 1 m section with 2 m connecting cable										
Typ Type	Gewicht Weight	Strom Current	Kabelquerschnitt Cable cross section		Maße Dimensions				Bestell-Nr. Ref.	Klemmenkasten Terminal box
			mm ² / Ø mm	mm ² / Ø mm	a mm	b mm	c mm	d mm		
KELS 4/125	8,56 kg	125 A	35 / 16	25 / 10	140	250	50	128	86310	26498
KELS 4/160	9,78 kg	160 A	50 / 18	25 / 10	140	250	50	128	86311	26498
KELS 4/200	11,40 kg	200 A	70 / 21	35 / 11	140	250	50	128	86312	72360



Stromabnehmerwagen KSW Current collector trolley KSW							
Typ Type	I _n max. A	Anschlussleitung Connecting cable		Verwendung Application	ED ¹⁾ %	Gewicht Weight kg	Bestell-Nr. Ref.
		Länge Length m	Querschnitt Cross section mm ²				
KSW 4/25-2 HS	25	2	4 x 2,5	Kettenzug/Chain hoist	60	0,82	86324
KSW 4/40-4 HS	40	4	4 x 4	Laufkrane Overhead cranes	60	1,78	86325
KSW 4/40-6 HS	40	6	4 x 4		60	2,52	86326
KSW 4/40-10 HS	40	10	4 x 4		60	4,01	86327
KSW 4/60-6 HS	60	6	4 x 6		40	3,37	86328

¹⁾ED = Einschaltdauer/Duty cycle

Zugehörige Preisliste P-Z-107- / Complementary price list P-Z-107-



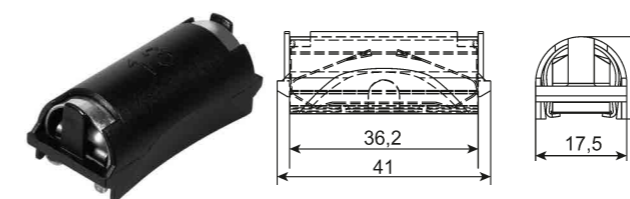
Endkappe KE End cap KE		
Typ Type	Gewicht Weight	Bestell-Nr. Ref.
KE	0,12 kg	86316



Schleifleitungsschiene / Safety conductor rail	
Typ Type	Bestell-Nr. Ref.
KBHF 4/63 / 10 ²	124641
KBHF 4/80 / 17 ²	124644
KBHF 4/100 / 26 ²	108409
KBHS 4/125 / 33 ²	108410
KBHS 4/160 / 51 ²	108411
KBHS 4/200 / 70 ²	108412

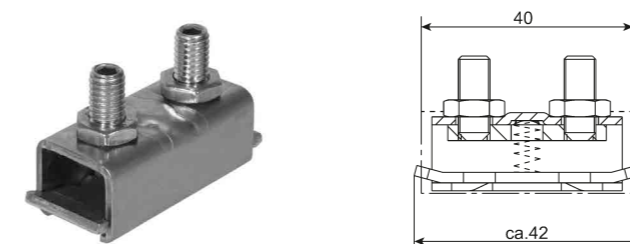
Hinweis:
Neuen Kupferquerschnitt der KBH 63A bei Verlängerungen bestehender Anlagen beachten!
Note:
Please take into consideration the new copper cross-section of the KBH 63A when extending existing systems.

Schienenlänge 4 m (Standard); Teilstücke in Längen von 1 m, 2 m und 3 m sind lieferbar. Standard rail length 4 m; lengths of 1 m, 2 m and 3 m also available.



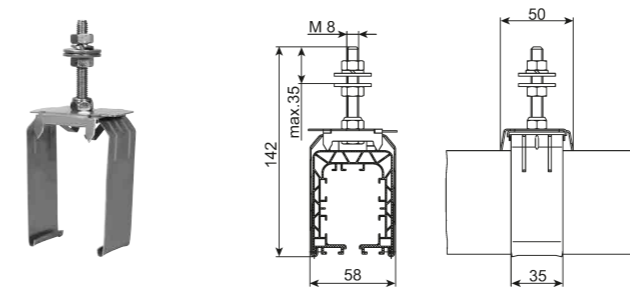
Feder-Steckverbinder KBHF (Omega-Form) Spring loaded connector KBHF (omega form)	
Typ Type	Bestell-Nr. Ref.
KBHF 4/63-100	300437

Die Stromschiene werden mit Hilfe von Feder-Steckverbindern in Omega-Form verbunden (63 - 100 A). Lieferung: 5 Stück/Set
Collector rails are connected using spring loaded connectors in omega form (40 - 100 A). Delivery: 5 units/set



Schraubverbinder für 40 - 160 A u. 200 A Screw type connectors for 40 - 160 A and 200 A	
Typ Type	Bestell-Nr. Ref.
KBHS 4/63-160	300435
KBHS 4/200	300436

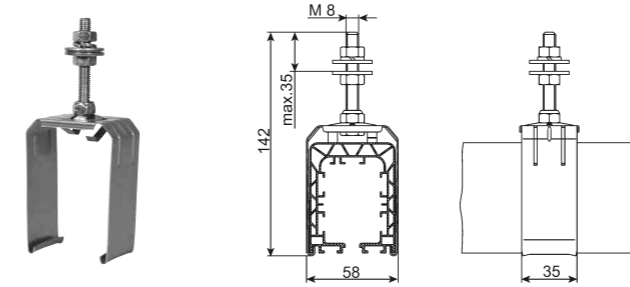
Die Stromschiene werden mit Hilfe von Schraubverbindern verbunden. (40 - 200 A). Lieferung: 5 Stück/Set
Collector rails are connected using screw type connectors (40 - 200 A). Delivery: 5 units/set



Festpunktaufhängung AKF Fix point suspension AKF	
Gewicht Weight	Bestell-Nr. Ref.
0,13	86317

Werkstoff: Stahl rostfrei (V2A) / Bolzen: Stahl verzinkt
Material: Stainless steel (V2A) / Bolts: Galvanized steel
1) bei Anlagen über 30 m Gesamtlänge etwa in der Mitte; Anzahl und Lage nach Montageanweisung / Lageplan.
in case of installations with a total length exceeding 30 m: to be installed at about the centre Number and position according to mounting instruction / lay-out plan

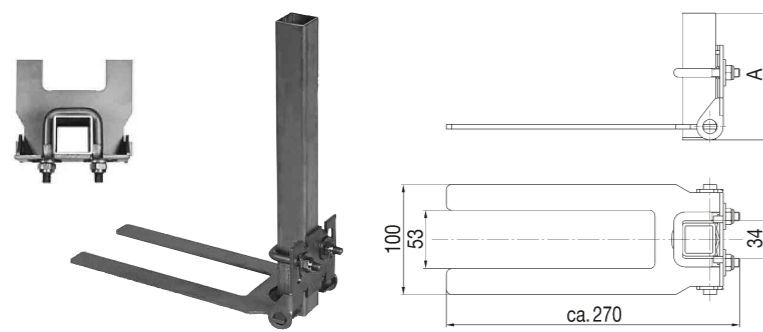
Einheit aus Gleitauflage und Festsetzer. Die Festpunktaufhängungen werden jeweils bei der Einspeisung montiert.
Unit of sliding suspension and fixing clamp. The fixed point suspensions are mounted at the current feed point.



Gleitauflage AKG Sliding suspension AKG	
Gewicht Weight	Bestell-Nr. Ref.
0,10	86318

Werkstoff: Stahl rostfrei (V2A) / Bolzen: Stahl verzinkt
Material: Stainless steel (V2A) / Bolts: Galvanized steel
Aufhängeabstände: max. 2000 m für Innen- und überdachte Außenanlagen (≤ 35 °C) max. 1333 mm für Außenanlagen und spezielle Innenanlagen (> 35 °C, ≤ 60 °C)
Spacing between mounts: 2000 mm max. for indoor installations and covered outdoor installations (≤ 35 °C) 1333 mm max. for outdoor installations and special indoor installations (> 35 °C, ≤ 60 °C)

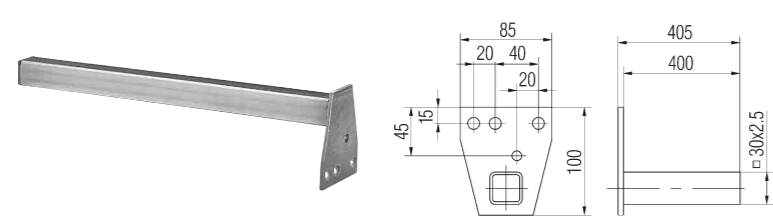
Zugehörige Preisliste P-Z-107- / Complementary price list P-Z-107-



Mitnehmergabel Carrying fork	
A	Bestell-Nr. Ref.
mm	
250	78402
400	78403
600	78404
1000	78405
Gabel allein only fork	315542

Werkstoff: Stahl verzinkt
Material: galvanized steel

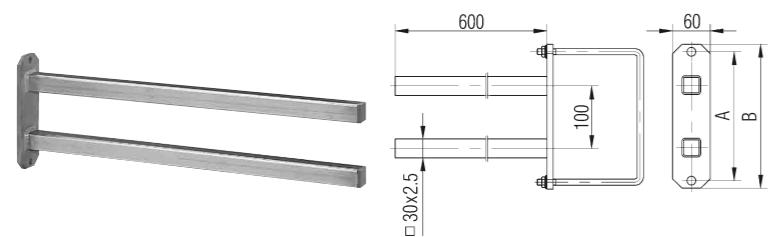
Für Stromabnehmerwagen KSW 4/40 und KSW 4/60 current collector trolleys
For KSW 4/40 and KSW 4/60 current collector trolleys
Lieferumfang: Mitnehmergabel komplett, Vierkantrohr
Scope of supply: carrying fork complete, rectangular pipe



Universalhalterung für Mitnehmergarnitur Universal current collector towing arm	
Gewicht Weight	Bestell-Nr. Ref.
kg	
0,67	38917

Werkstoff: Stahl verzinkt
Material: galvanized steel

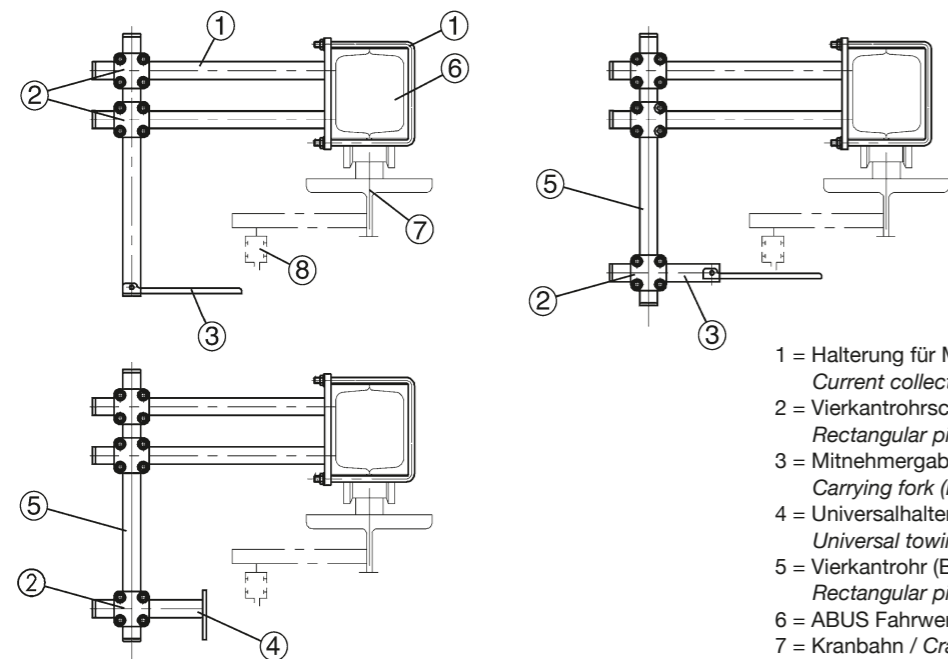
Zur Befestigung verschiedener Mitnehmergabeln
For mounting various types of carrying forks



Halterung für Mitnehmergarnitur Current collector towing arm			
Fahrwerks-trägertyp Trolley track girder type	Maß Dimension		Bestell-Nr. Ref.
	A mm	B mm	
130	175	197	38918
160	215	237	38919
200	255	277	38920
280	320	344	38921
400	370	395	38922
500	420	445	38923

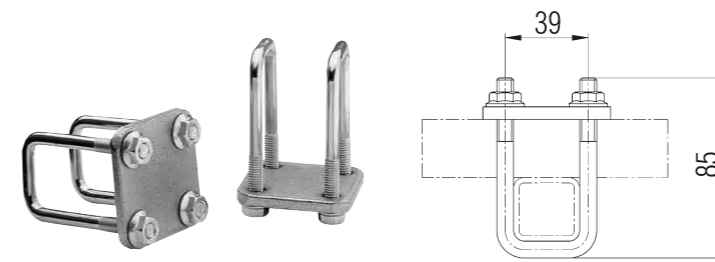
Werkstoff/Material: Stahl verzinkt/galvanized steel

Zur Befestigung an ABUS Fahrwerks-trägern
For attachment to ABUS end carriages



- 1 = Halterung für Mitnehmergarnitur (Bestell-Nr. 38918 – 38923)
Current collector towing arm (Ref. 38918 – 38923)
- 2 = Vierkantrohrschelle (Bestell-Nr. 38916)
Rectangular pipe clamp (Ref. 38916)
- 3 = Mitnehmergabel (Bestell-Nr. 78402 – 78405)
Carrying fork (Ref. 78402 – 78405)
- 4 = Universalhalterung (Bestell-Nr. 38917)
Universal towing arm (Ref. 38917)
- 5 = Vierkantrohr (Bestell-Nr. 1161 – 1164, 1134, 1148)
Rectangular pipe (Ref. 1161 – 1164, 1134, 1148)
- 6 = ABUS Fahrwerksträger / ABUS end carriage
- 7 = Kranbahn / Crane track
- 8 = Hauptstromzuführung / Safety conductor line

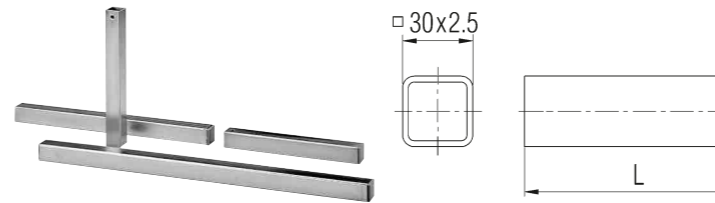
Anordnungsbeispiele für Mitnehmergarnitur
Examples of current collector installations



Vierkantrohrschelle Rectangular pipe clamp	
Gewicht Weight	Bestell-Nr. Ref.
kg	
0,68	38916

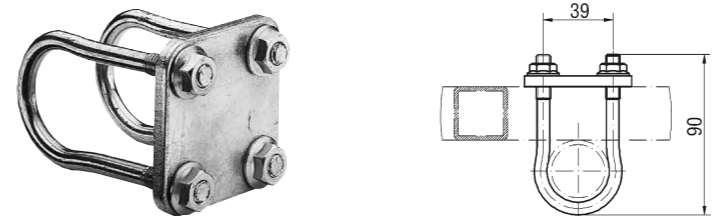
Werkstoff: Stahl verzinkt
Material: galvanized steel

Für die Quer- oder Längsverbinding von 2 Profiliröhren 30 x 30 mm
For longitudinal or cross connection of 2 30 x 30 mm pipes
Anordnungsbeispiele siehe Seite 8
For examples of installation, page 8.



Vierkantrohr Rectangular pipe	
Länge* Length*	Bestell-Nr. Ref.
mm	
250	1161
400	1162
500	1148
600	1163
800	1134
1000	1164

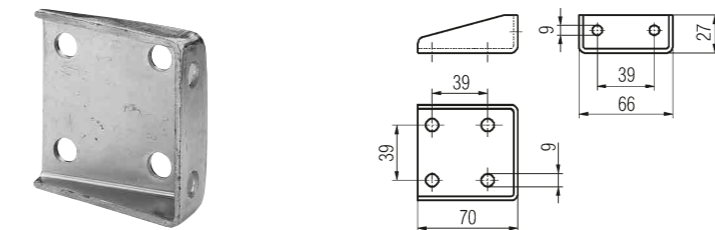
Werkstoff: Stahl verzinkt
Gewicht: 2 kg/m
* Ab Lager lieferbare Fix-Längen
Material: galvanized steel
Weight: 2 kg/m
* Standard length available from stock



Universal-Kreuzschelle Universal pipe clamp	
Gewicht Weight	Bestell-Nr. Ref.
kg	
0,31	15452

Werkstoff: Stahl verzinkt
Material: galvanized steel

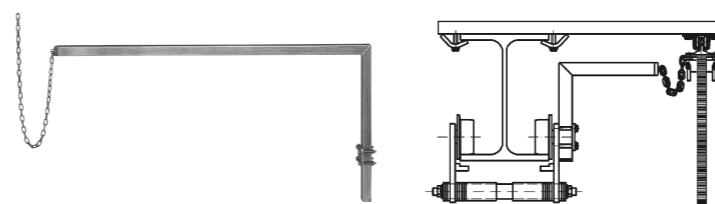
Für die Querverbindungen von einem Vierkantrohr 30 x 30 mm und einem Konrohr 1" (Ø 33,7 mm)
For cross-tying of rectangular pipe 30 x 30 mm and circular tube 1" (Ø 33,7 mm)



Halterung EF/HF Mounting EF/HF	
Gewicht Weight	Bestell-Nr. Ref.
kg	
0,09	3010

Werkstoff: Stahl verzinkt
Material: galvanized steel

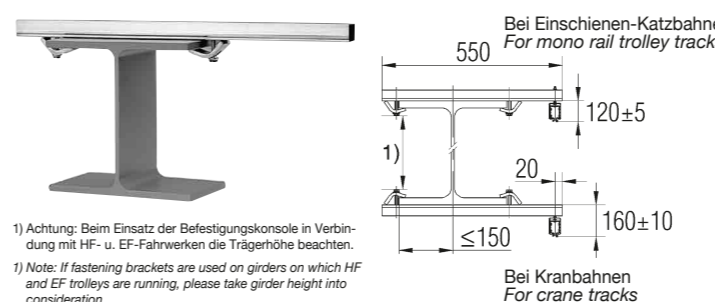
Zum Anbringen von Mitnehmern an das Vierkantrohr 30 x 30 mm
Used to mount collectors on rectangular pipe 30 x 30 mm



Katzstrommitnehmer Trolley current collector	
Gewicht Weight	Bestell-Nr. Ref.
kg	
3,54	11898

Werkstoff: Stahl verzinkt
Material: galvanized steel

Für EF-Fahrwerk am Laufkran oder Solo-Kettenzug
For HF and EF trolleys on travelling crane or on mono rail chain hoist



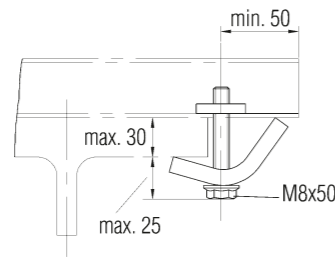
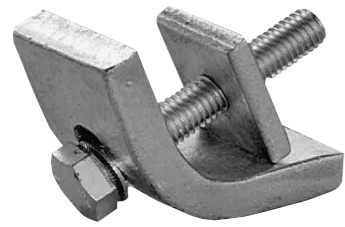
Befestigungskonsolle als C-Schiene C-rail fastening bracket		
Länge Length	Gewicht Weight	Bestell-Nr. Ref.
mm	kg	
550	1,06	36128

Werkstoff: Schiene C1; Stahl verzinkt incl. Spannpratze
Material: C1 rail including clamping claw – galvanized steel

Für Laufschienen und Sicherheitsschleifleitung zum Anklammern an Träger inkl. Spannpratze
For connecting rails and safety conductor lines to girders, clamping claw included

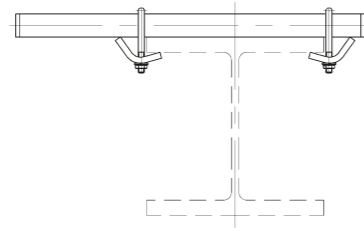
1) Achtung: Beim Einsatz der Befestigungskonsolle in Verbindung mit HF- u. EF-Fahrwerken die Trägerhöhe beachten.
1) Note: If fastening brackets are used on girders on which HF and EF trolleys are running, please take girder height into consideration.

ABUS Universal-Bauteile
ABUS universal components



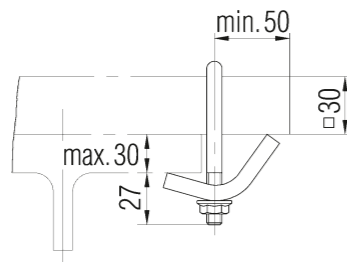
Spannpratze Clamping claw	
Gewicht Weight kg	Bestell-Nr. Ref.
0,2	163
Werkstoff: Stahl verzinkt Material: galvanized steel	

Für Schiene C1
For C1 rail



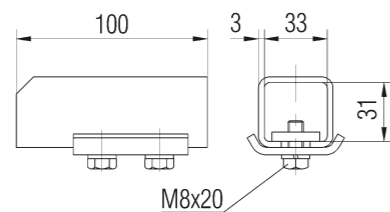
Befestigungskonsole Fastening bracket		
Länge Length mm	Gewicht Weight kg	Bestell-Nr. Ref.
500	1,7	14440
600	1,9	14441
800	2,3	14445
Werkstoff: Vierkantrrohr, Stahl verzinkt, incl. Spannpratze Material: Rectangular pipe incl. clamping claw – galvanized steel		

Als Vierkantrrohr zum Anklemmen an Träger
As rectangular pipe for clamping to girders



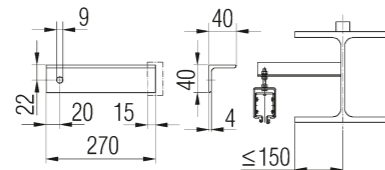
Spannpratze mit Gewindebügel Clamping claw with U-bolt	
Gewicht Weight kg	Bestell-Nr. Ref.
0,36	38999
Werkstoff: Stahl verzinkt Material: galvanized steel	

Für Vierkantrrohr
For rectangular pipe



Anschweiß-Schienenhalter Welded rail support	
Gewicht Weight kg	Bestell-Nr. Ref.
0,43	1098
Werkstoff: Stahl Material: steel	

Für Schiene C1
For C1 rail



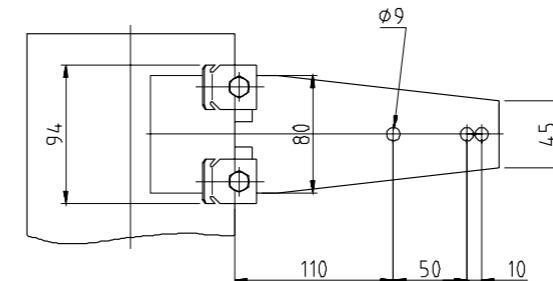
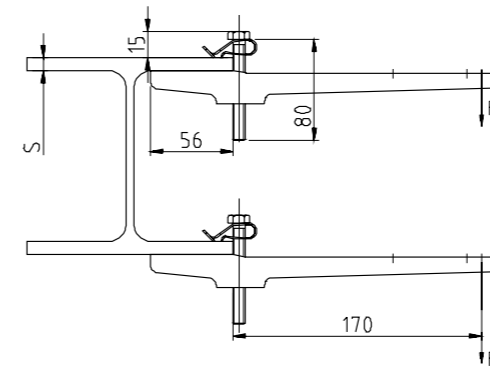
Befestigungskonsole Fastening bracket	
Gewicht Weight kg	Bestell-Nr. Ref.
0,65	9068
Werkstoff: Stahl grundiert Material: steel, primed	

Für Sicherheits-schleifleitung zum Anschweißen an Träger
For mounting of safety conductor line, for welding to girder

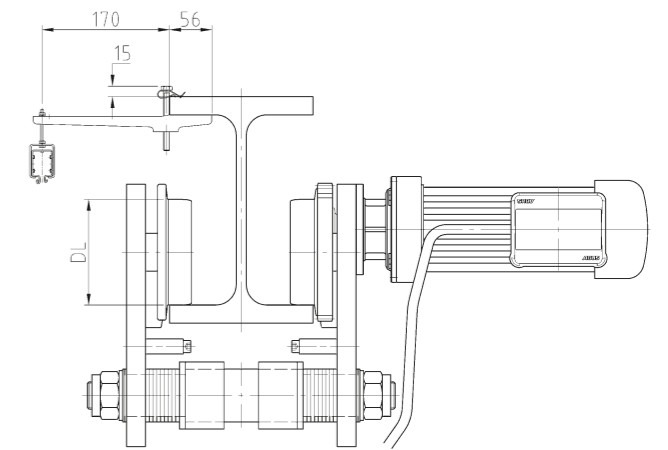
Die zu montierende Klemmenkonsole wird auf den Flansch des Trägers aufgeschoben und durch Herunterdrücken der Traverse fixiert. Anschließend zieht man vorzugsweise mit einem Drehmomentschlüssel beide Schrauben an, und schon ist der Winkel fix und fertig montiert. Üblicherweise wird der Winkel am Untergurt des Trägers befestigt. Sofern bei der Kranbahn aufgrund unterschiedlicher Stützabstände unterschiedliche Profilgrößen zum Einsatz kommen, scheidet die Befestigung am Untergurt aus. In diesem Fall ist eine klemmende Befestigung am Obergurt möglich. Gegenüber im Markt erhältlichen Konsolen, die am Ober- und Untergurt aufgeschlagen werden können, hat die ABUS Klemmenkonsole den großen Vorteil der leichten Montier- und Demontierbarkeit. Ein zusätzlicher Vorteil liegt darin begründet, dass wir mit einem Typ für sämtliche handelsüblichen Walzprofilträger auskommen (Gurtstärke 7 – 40 mm).

The clamped bracket to be installed must be pushed on the girder flange and fixed in place by pressing down the cross arm. Then tighten the two bolts, preferably using a cordless tool and installation is complete. Normally the bracket is fastened to the bottom flange of the girder. However, if different profile sizes are used because of variations in support spacing, the bracket cannot be installed on the bottom flange. In this case, it may be clamped to the top flange. Compared with other consoles for installation on the top and bottom flange which are available on the market, the ABUS clamped bracket is easier to install and dismantle. In addition, one type of console can be used for all the normal rolled steel girder sections (with flanges thicknesses ranging from 7 to 40 mm).

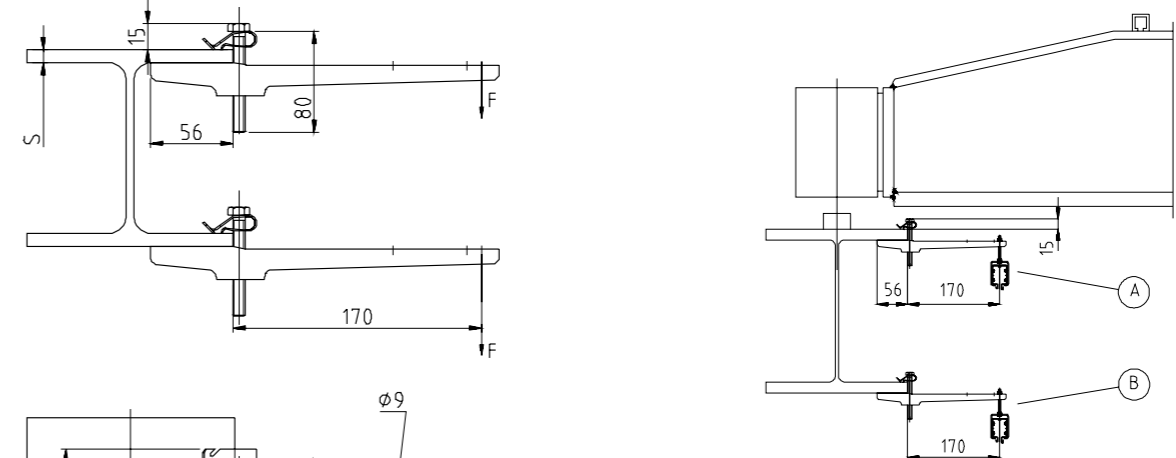
ABUS Klemmenkonsole / ABUS clamped bracket	
Bestell-Nr. / Ref.	
18965	



ABUS Klemmenkonsole / ABUS clamped bracket		
S	Anzugsmoment der Schrauben Tightening moment of bolts	Statische Belastbarkeit F Static stability F
7 – 40 mm	10 Nm (Drehmomentschlüssel/ torque wrench)	300 N

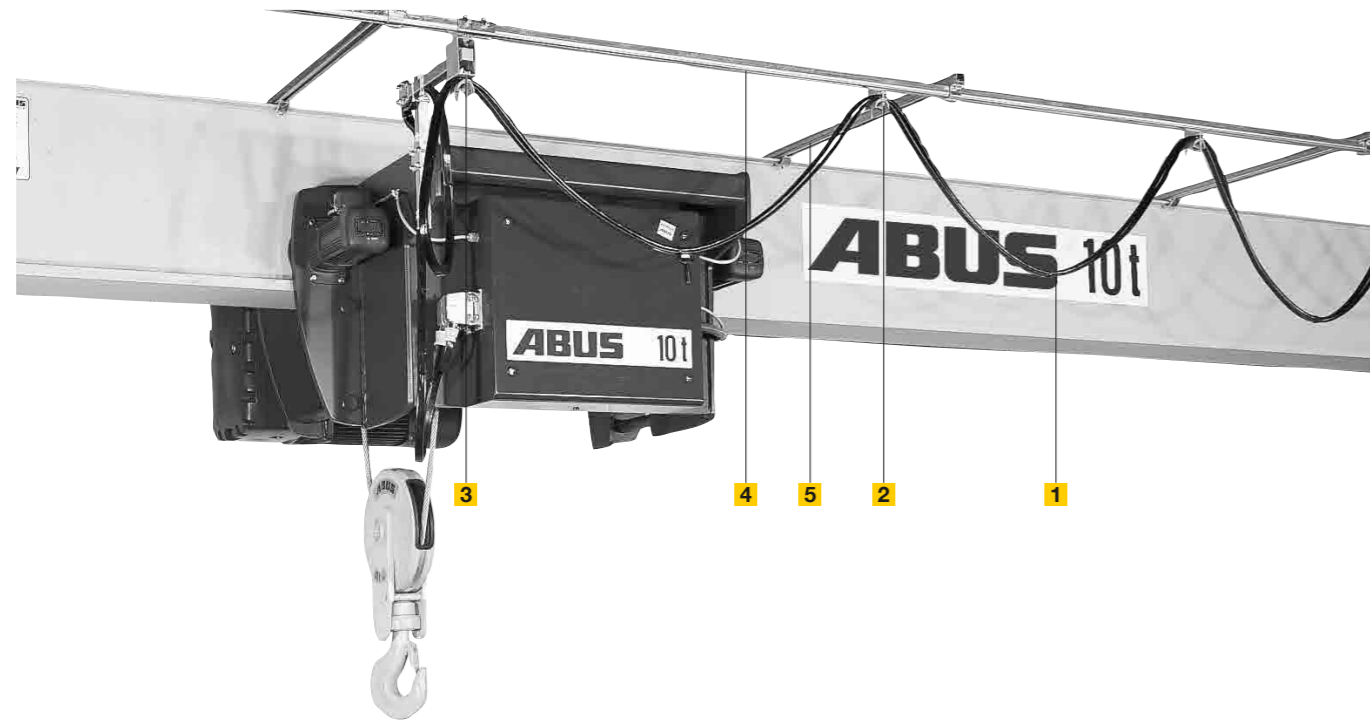


Laufroll-Ø DL Wheel Ø DL	Einsatzbereich Operative range	Kranbahn-Profilbereiche Ranges of profiles crane track			
		I	IPE	IPBL(HEA)	IPB(HEB)
80	Deckenlaufkran alle Bauarten Underslung overhead travelling crane all types	nicht möglich	300 – 600	200 – 1000	200 – 1000
112		not possible	300 – 600	240 – 1000	240 – 1000
140			300 – 600	260 – 1000	260 – 1000



Anbau-Position Position for mounting	Einsatzbereich Operative range	Kranbahn-Profilbereiche Ranges of profiles crane track			
		I	IPE	IPBL(HEA)	IPB(HEB)
A	Einträgerlaufkran mit Anschlussvariante 3, 4 und 5 Zweiträgerlaufkran mit A = 0 Single girder crane with girder connection type 3, 4 and 5 Double girder crane with A=0	nicht möglich	300 – 600	160 – 1000	160 – 1000
B	Ein- und Zweiträgerlaufkran alle Anschlussvarianten Single and double girder crane all types of girder connection	120 – 600	120 – 600	100 – 1000	100 – 1000

ABUS Stromzuführung über Schleppleitung ABUS festoon cable power supply system



Allgemeines über Schleppleitungsstromzuführungen

General information on festoon cable system

Anwendungsmöglichkeiten / Applications

Die ABUS Schleppleitungsstromzuführung kann u. a. als Stromversorgung von max. zwei Hebezeugen auf einer Fahrbahn eingesetzt werden. Bei Fahrwegen > 30 m ist wegen des hieraus resultierenden Kabelbahnhofes der Einsatz einer Schleppleitung nicht mehr zu empfehlen. Wir schlagen hier eine Stromzuführung über Schleifleitung vor (siehe Seite 4).

Die Anwendungsmöglichkeiten sind vielseitig: Stromzuführungen zu ortsveränderlichen Maschinen und Geräten, so z. B. bei Katz- und Längsfahrten von Kranen, Hängebahnen, Elektrozügen und Werkzeugmaschinen. The ABUS festoon cable system can be used to supply power to a maximum of two hoists on one track. Festoon cables are not recommended for tracks longer than 30 m because of the cable marshalling. In such cases, safety conductor lines (see page 4) are recommended for power supply. Festoon systems can be used in a wide range of applications, for trolleys, crane travel, HB-Systems, electric hoists and machine tools.

Der Aufbau / Design

Entlang des Fahrweges wird eine separate Laufschiene verlegt. Die Leitungswagen laufen geschützt im Inneren der Laufschiene. Der Leitungsdurchhang kann durch die Anzahl der Leitungswagen variiert werden. A separate rail is installed along the track. The cable carriers run in a protected position inside the rail. Cable sag can be adjusted by changing the number of carriers.

1 Flachleitung / Flat cable

Technische Daten siehe Tabelle.
See table for technical data.

2 Leitungswagen / Cable carriers

Der Leitungswagen dient zur Aufnahme und Befestigung der Flachleitung. Es sind folgende Ausführungen der Leitungswagen erhältlich:
a. Kunststoff mit bronzegelagerten Kunststoffrollen für Flachleitungen bis 4 x 6 mm² und einer max. Fahrgeschwindigkeit von 40 m/min.
b. Kunststoff mit kugelgelagerten Laufrollen für Flachleitungen bis 4 x 6 mm² und einer max. Fahrgeschwindigkeit von 63 m/min.
c. Stahl, verzinkt mit kugelgelagerten Laufrollen für Flachleitungen bis 4 x 25 mm² und einer max. Fahrgeschwindigkeit von 63 m/min.

The cable is mounted on the cable carriers. The following types of cable carriers are available:

- plastic carriers, with plastic rollers fitted with bronze bearings, for flat cables up to 4 x 6 mm² and a maximum travel speed of 40 m/min.
- plastic carriers, with rollers fitted with ball bearings, for flat cables up to 4 x 6 mm² and a maximum travel speed of 63 m/min.
- galvanized steel carriers, with rollers fitted with ball bearings, for flat cables up to 4 x 25 mm² and a maximum travel speed of 63 m/min.

3 Mitnehmerwagen und Mitnehmer Towing trolley and towing arm

Der Mitnehmerwagen dient der mechanischen Kopplung zum Verbraucher und wird von diesem mittels Mitnehmer bewegt. Alle Ausführungen der Mitnehmerwagen sind mit kugelgelagerten Laufrollen ausgestattet. The towing trolley provides the mechanical connection to the equipment served and is moved by the towing arm. All types of towing trolleys are fitted with rollers running on ball bearings.

4 Laufschiene / Track

Die Laufschiene aus verzinktem Stahl sind in verschiedenen Längen von 500 – 6000 mm lieferbar. Zur Verlängerung werden Schienenverbinder mit Schraubenbefestigung verwendet. Tracks are made of galvanized steel and are available in lengths ranging from 500 to 6000 mm. They can be extended using rail connectors with bolted joints.

5 Konsolen und Aufhängungen Brackets and suspensions

Die Laufschiene wird mit Schienenhaltern meist an Konsolen befestigt. Bei Kran- oder Katzbahnen erfolgt die Aufhängung mit Haltekonsolen, die entweder mit Anschweiß-Schienenhaltern am Steg oder Spannpratzen am Obergurt befestigt werden. Der max. Aufhängeabstand beträgt 1500 mm.

The rail is normally fastened to brackets using rail mounts. In the case of crane or trolley tracks, the rail is suspended from mounting brackets which are either attached to the girder web by welded rail supports or to the top flange by clamping claws. The maximum spacing between mounts is 1500 mm.

Technische Daten Flachleitung / Technical data of flat cables

Verwendung: / Applications:

Als Energie- und Steuerleitung, insbesondere an Krananlagen, Transportanlagen usw. in geschlossenen oder offenen Hallen, bei mittleren mechanischen Beanspruchungen
as power or control cables, especially for cranes and conveyors, in open or closed buildings, with medium mechanical stress

Typ:	Stromzuführung H 07 VV H6-F	Steuerleitung H 05 VV H6-F	Type:	power cable H 07 VV H6-F	control cable H 05 VV H6-F
------	--------------------------------	-------------------------------	-------	-----------------------------	-------------------------------

Grenztemperaturbereich:	-20 °C bis +60 °C kältebeständig	Temperature range:	-20 °C up to +60 °C cold-resistant
-------------------------	-------------------------------------	--------------------	---------------------------------------

Farbe des Außenmantels:	schwarz	Colour of outer sheath:	black
-------------------------	---------	-------------------------	-------

Höchstzulässige Betriebsspannung:	750 V	500 V	Maximum voltage:	750 V	500 V
--------------------------------------	-------	-------	------------------	-------	-------

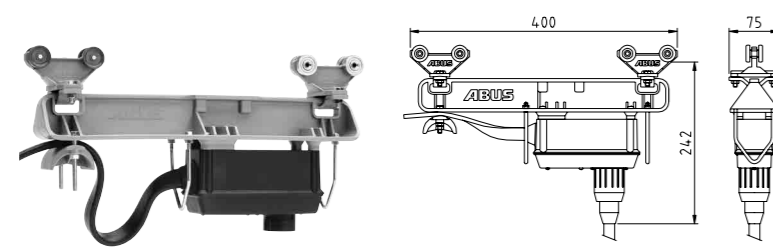
Hinweis

Die auf der Seite 17 aufgeführten Leitungen sind nur ein Auszug aus unserem umfangreichen Lieferprogramm.

Please note:

The cables shown on page 17 are only an excerpt from our comprehensive product range available.

ABUS Schleppleitungseinzelteile
ABUS festoon cable system accessory



Steuerwagen ASK-25 KS BJT4-24 ASK-25 BJT4-24 control carrier	
Tragfähigkeit Max. load kg	Bestell-Nr. Ref.
20	85411
Werkstoff/Material: Polyamid polyamide Gewicht/Weight: 1,05 kg Einsatztemperatur: -30 °C bis +70 °C Temperature range: -30 °C up to +70 °C Steckverbindung: 24polig 500 V / 16 A Plug connector: 24 pins, 500 V / 16 A	

mit 24poliger Steckverbindung, DIN 43652

with 24 pins plug connector DIN 43652

aus Kunststoff mit Kunststofflaufrollen und Bronze-Laufbuchsen

plastic, with plastic rollers and bronze bearings

aus Kunststoff mit Kugellagerlaufrollen

plastic, with ball bearing rollers

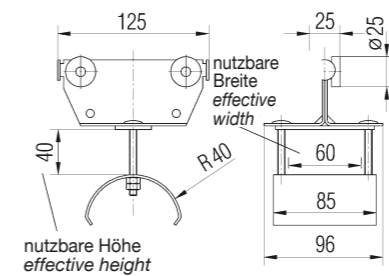
aus Kunststoff mit Kugellagerlaufrollen

plastic, with ball bearing rollers

aus Kunststoff
plastic

aus Kunststoff mit Kugellagerlaufrollen

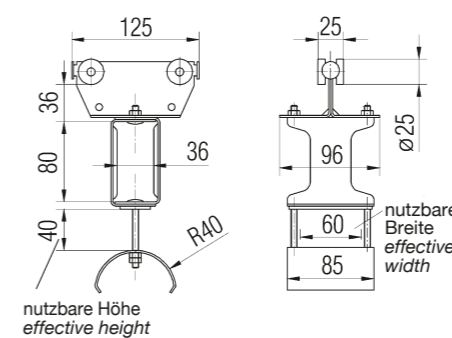
plastic, with ball bearing rollers



Leitungswagen WST 1F/125 WST 1F/125 cable carrier	
Tragfähigkeit Max. load kg	Bestell-Nr. Ref.
22	1104
Werkstoff/Material: Stahl verzinkt/galvanized steel Gewicht/Weight: 0,56 kg Einsatztemperatur: -30 °C bis +100 °C Temperature range: -30 °C up to +100 °C	

aus Stahl mit Kugellagerlaufrollen

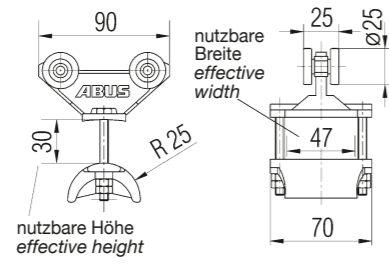
steel, with ball bearing rollers



Mitnehmerwagen MST 1F/125 MST 1F/125 towing trolley	
Tragfähigkeit Max. load kg	Bestell-Nr. Ref.
22	1103
Werkstoff/Material: Stahl verzinkt/galvanized steel Gewicht/Weight: 0,9 kg Einsatztemperatur: -30 °C bis +100 °C Temperature range: -30 °C up to +100 °C	

aus Stahl mit Kugellagerlaufrollen

steel, with ball bearing rollers



Leitungswagen ALK-25 K ALK-25 K cable carrier	
Tragfähigkeit Max. load kg	Bestell-Nr. Ref.
10	21419
Werkstoff/Material: Polyamid/polyamide Gewicht/Weight: 0,09 kg Einsatztemperatur: -30 °C bis +70 °C Temperature range: -30 °C up to +70 °C	

aus Kunststoff mit Kunststofflaufrollen und Bronze-Laufbuchsen

plastic, with plastic rollers and bronze bearings

aus Kunststoff mit Kugellagerlaufrollen

plastic, with ball bearing rollers

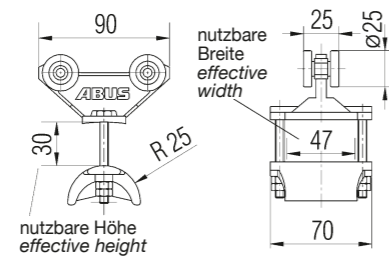
aus Kunststoff mit Kugellagerlaufrollen

plastic, with ball bearing rollers

aus Kunststoff
plastic

aus Kunststoff mit Kugellagerlaufrollen

plastic, with ball bearing rollers



Leitungswagen ALK-25 S ALK-25 S cable carrier	
Tragfähigkeit Max. load kg	Bestell-Nr. Ref.
16	21420
Werkstoff/Material: Polyamid/polyamide Gewicht/Weight: 0,16 kg Einsatztemperatur: -30 °C bis +70 °C Temperature range: -30 °C up to +70 °C	

aus Kunststoff mit Kunststofflaufrollen und Bronze-Laufbuchsen

plastic, with plastic rollers and bronze bearings

aus Kunststoff mit Kugellagerlaufrollen

plastic, with ball bearing rollers

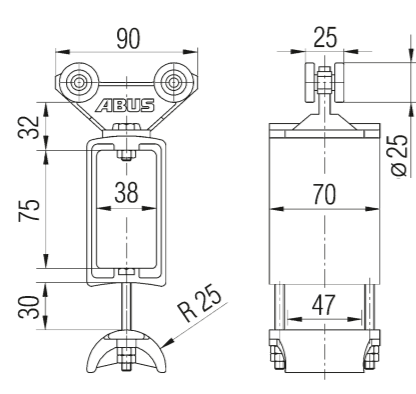
aus Kunststoff mit Kugellagerlaufrollen

plastic, with ball bearing rollers

aus Kunststoff
plastic

aus Kunststoff mit Kugellagerlaufrollen

plastic, with ball bearing rollers



Mitnehmerwagen AMK-25 S AMK-25 S towing trolley	
Tragfähigkeit Max. load kg	Bestell-Nr. Ref.
16	21423
Werkstoff/Material: Polyamid/polyamide Gewicht/Weight: 0,43 kg Einsatztemperatur: -30 °C bis +70 °C Temperature range: -30 °C up to +70 °C	

aus Kunststoff mit Kunststofflaufrollen und Bronze-Laufbuchsen

plastic, with plastic rollers and bronze bearings

aus Kunststoff mit Kugellagerlaufrollen

plastic, with ball bearing rollers

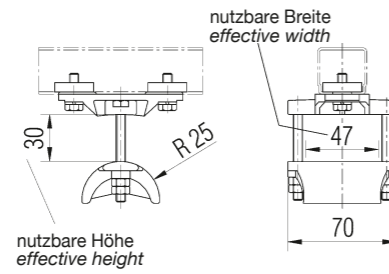
aus Kunststoff mit Kugellagerlaufrollen

plastic, with ball bearing rollers

aus Kunststoff
plastic

aus Kunststoff mit Kugellagerlaufrollen

plastic, with ball bearing rollers



Endklemme AEK-25 AEK-25 end clamp	
Tragfähigkeit Max. load kg	Bestell-Nr. Ref.
16	21424
Werkstoff/Material: Polyamid/polyamide Gewicht/Weight: 0,27 kg Einsatztemperatur: -30 °C bis +70 °C Temperature range: -30 °C up to +70 °C	

aus Kunststoff mit Kunststofflaufrollen und Bronze-Laufbuchsen

plastic, with plastic rollers and bronze bearings

aus Kunststoff mit Kugellagerlaufrollen

plastic, with ball bearing rollers

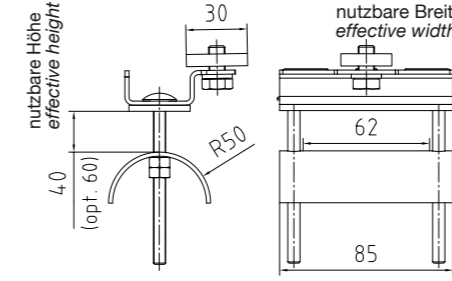
aus Kunststoff mit Kugellagerlaufrollen

plastic, with ball bearing rollers

aus Kunststoff
plastic

aus Kunststoff mit Kugellagerlaufrollen

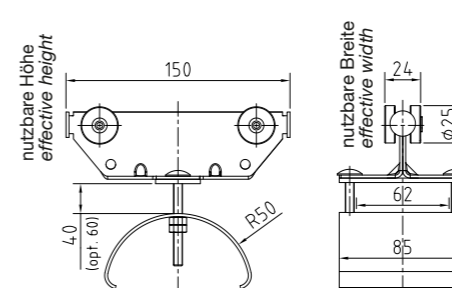
plastic, with ball bearing rollers



Endklemme EST 1F/125 EST 1F/125 end clamp	
Tragfähigkeit Max. load kg	Bestell-Nr. Ref.
22	1102
Werkstoff/Material: Stahl verzinkt/galvanized steel Gewicht/Weight: 0,5 kg Einsatztemperatur: -30 °C bis +100 °C Temperature range: -30 °C up to +100 °C	

aus Stahl mit Kugellagerlaufrollen

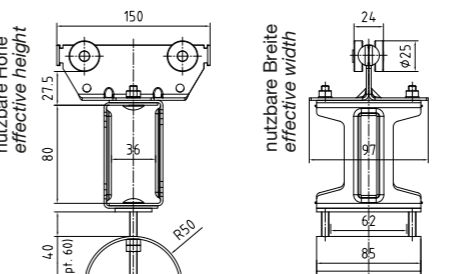
steel, with ball bearing rollers



Leitungswagen WST 1F/150 WST 1F/150 cable carrier	
Tragfähigkeit Max. load kg	Bestell-Nr. Ref.
22	1107
Werkstoff/Material: Stahl verzinkt/galvanized steel Gewicht/Weight: 0,58 kg Einsatztemperatur: -30 °C bis +100 °C Temperature range: -30 °C up to +100 °C	

aus Stahl mit Kugellagerlaufrollen

steel, with ball bearing rollers

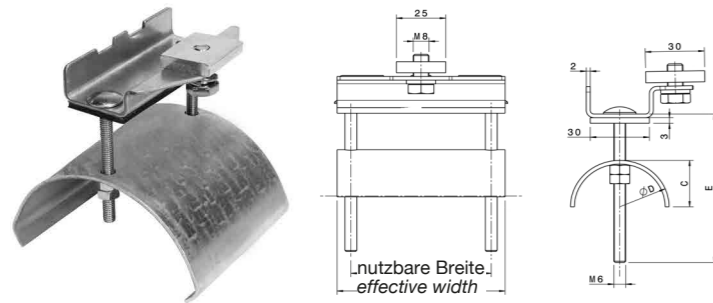


Mitnehmerwagen MST 1F/150 MST 1F/150 towing trolley	
Tragfähigkeit Max. load kg	Bestell-Nr. Ref.
22	1106
Werkstoff/Material: Stahl verzinkt/galvanized steel Gewicht/Weight: 0,95 kg Einsatztemperatur: -30 °C bis +100 °C Temperature range: -30 °C up to +100 °C	

aus Stahl mit Kugellagerlaufrollen

steel, with ball bearing rollers

ABUS Schleppleitungseinzelteile ABUS festoon cable system accessory



Endklemme EST 1F/150 EST 1F/150 end clamp	
Tragfähigkeit Max. load kg	Bestell-Nr. Ref.
22	1108

Werkstoff/Material: Stahl verzinkt/galvanized steel
Gewicht/Weight: 0,41 kg
Einsatztemperatur: -30 °C bis +100 °C
Temperature range: -30 °C up to +100 °C

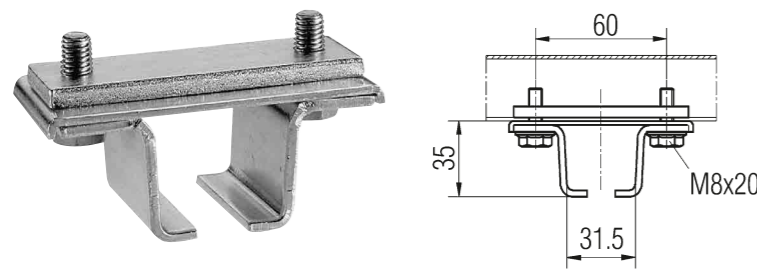


Laufschiene C1 C1 rail		
Fixlänge Fixed length mm	Maß S Dimension S mm	Bestell-Nr. Ref.
500	2	4471
650	2	4472
1350	2	4473
1500	2	4475
1900	2	4476
2000	2	1
3000	1,5	3705
6000	1,5	3012

für Flachleitungs-
wagen
Werkstoff:
Stahl verzinkt

for flat cable
carriers

material:
galvanized steel

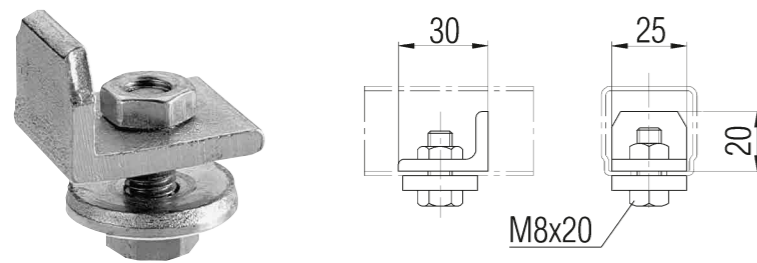


Schienenhalter Rail mounts	
Gewicht Weight kg	Bestell-Nr. Ref.
0,23	1099

Werkstoff: Stahl verzinkt
Material: galvanized steel

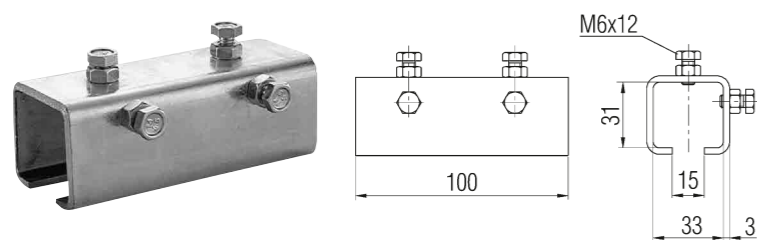
zur Befestigung an
Laufschiene

for attachment to
rails



Endanschlag End stopper	
Gewicht Weight kg	Bestell-Nr. Ref.
0,04	4653

Werkstoff: Stahl verzinkt
Material: galvanized steel



Schienenverbinder Rail connector	
Gewicht Weight kg	Bestell-Nr. Ref.
0,33	646

Werkstoff: Stahl verzinkt
Material: galvanized steel

Zugehörige Preisliste P-Z-108- / Complementary price list P-Z-108-

ABUS Elektro-Installationsmaterial ABUS electrical installation material



PVC-Flachleitungen

Als Energie- und Steuerleitung für Leitungs-
wagen (teilweise Energieketten), an Kran-
anlagen. Geeignet für die Verwendung in
trockenen, feuchten und nassen Räumen.
Betriebstemperatur PVC: -20 °C bis +60 °C
Betriebstemperatur PE: -20 °C bis +80 °C

PVC flat cables

To be used as electrical power and control line
for cable carriers (partly energy chain), on crane
installations. Suited to use in dry, humid and
damp rooms.
Working temperature PVC: -20 °C up to +60 °C
Working temperature PE: -20 °C up to +80 °C

Mantel- Werkstoff Material of cable sheathing	Leitungstyp Type of cable	Anzahl Adern, Querschnitt in mm ² Number of conductors Cross section in mm ²	Nennspannung U Rated voltage U V	Aderkennung Adernummern Conductor marking Numbering of conductors	Außenmaß Höhe x Breite Outside height x width mm	Verschraubung metrisch Cable gland metric	Bestell- Nr. Ref.
PVC	H05VVH6-F	4 X 1,0	500	sw, Ziffern 1 – 4	4,6 x 13,7	25	2136
PVC	H05VVH6-F	5 G 1,0	500	gn/ge, bl, br, sw, gr	4,6 x 16,3	25	3703
PVC	H05VVH6-F	8 G 1,0	500	gn/ge, sw Ziffern 1 – 7	4,6 x 24,8	40	766
PVC	H05VVH6-F	8 X 1,0	500	sw, Ziffern 1 – 8	4,6 x 24,8	40	767
PE	LIFY2YKFFL-JZ	12 G 1,0	500	gn/ge, sw Ziffern 1 – 11	2,6 x 25,5	40	304084
PE	LIFY2YKFFL-OZ	12 X 1,0	500	sw Ziffern 1 – 12	2,6 x 25,5	40	304083
PVC	H07VVH6-F	4 X 1,5	750	sw, Ziffern 1 – 4	5,2 x 15,1	25	760
PVC	H07VVH6-F	4 G 1,5	750	gn/ge, br, sw, gr	5,2 x 15,1	25	759
PVC	H07VVH6-F	8 X 1,5	750	sw, Ziffern 1 – 8	5,0 x 27,8	40	782
PVC	H07VVH6-F	8 G 1,5	750	gn/ge, sw Ziffern 1 – 7	5,0 x 27,8	40	75121
PVC	H07VVH6-F	4 G x 2,5	750	gn/ge, br, sw, gr	5,8 x 17,9	32	761
PVC	H07VVH6-F	4 G x 4,0	750	gn/ge, br, sw, gr	6,7 x 19,8	32	762
PVC	H07VVH6-F	4 G x 6,0	750	gn/ge, br, sw, gr	7,2 x 22,3	40	763
PVC	A07VVH6-F	4 G x 10,0	750	gn/ge, br, sw, gr	8,8 x 29,0	40	303371
PVC	A07VVH6-F	4 G x 16,0	750	gn/ge, br, sw, gr	10,0 x 33,6	50	303372
PVC	A07VVH6-F	4 G x 25,0	750	gn/ge, br, sw, gr	12,0 x 40,3	63	303349
PVC	A07VVH6-F	4 G x 35,0	750	gn/ge, br, sw, gr	13,6 x 45,5	63	303373



Rundleitungen

Als Energie- und Steuerleitung in elektrischen
Anlagen. Geeignet für die Verwendung in
trockenen, feuchten und nassen Räumen.
Nicht im Freien ohne UV-Schutz verwenden.
Betriebstemperatur fest: -30 °C bis +80 °C
Betriebstemperatur bewegt: -5 °C bis +70 °C

Round cables

To be used as electrical power and control line
in electrical installations. Suited to use in dry,
humid and damp rooms. Do not use outdoor
without UV protection.
Working temperature, non-movable cable:
-30 °C up to +80 °C
Working temperature, movable cable:
-5 °C up to +70 °C

Mantel- Werkstoff Material of cable sheathing	Leitungstyp Type of cable	Anzahl Adern, Querschnitt in mm ² Number of conductors Cross section in mm ²	Nennspannung U Rated voltage U V	Aderkennung Adernummer Conductor marking Numbering of conductors	Leitungs- durchmesser Cable diameter mm	Verschraubung metrisch Cable gland metric	Bestell- Nr. Ref.
PVC	ÖPVC-JZ	5 G 1,0	500	gn/ge, sw Ziffern 1 – 4	7,3	16	774
PVC	ÖPVC-OZ	8 X 1,0	500	sw Ziffern 1 – 8	9,5	16/20	577
PVC	ÖPVC-OZ	25 G 1,0	500	gn/ge, sw Ziffern 1 – 24	14,9	25	14432
PVC	ÖPVC-JZ	4 G 1,5	500	gn/ge, sw Ziffern 1 – 3	7,4	16	4892
PVC	ÖPVC-JZ	7 G 1,5	500	gn/ge, sw Ziffern 1 – 6	9,1	16/20	6753
PVC	ÖPVC-JZ	12 G 1,5	500	gn/ge, sw Ziffern 1 – 11	11,7	20/25	6203
PVC	ÖPVC-JZ	18 G 1,5	500	gn/ge, sw Ziffern 1 – 17	14,7	25	4112
PVC	ÖPVC-JZ	4 G 2,5	500	gn/ge, sw Ziffern 1 – 3	9,1	16/20	771
PVC	ÖPVC-JZ	7 G 2,5	500	gn/ge, sw Ziffern 1 – 6	11,3	20/25	10000
PVC	ÖPVC-JZ	12 G 2,5	500	gn/ge, sw Ziffern 1 – 11	14,7	25	6902
PVC	ÖPVC-JZ	4 G 4,0	500	gn/ge, sw Ziffern 1 – 3	11,0	20/25	3979
PVC	ÖPVC-JZ	4 G 6,0	500	gn/ge, sw Ziffern 1 – 3	12,7	20/25	773
PVC	ÖPVC-JZ	4 G 10,0	500	gn/ge, sw Ziffern 1 – 3	16,4	25/32	775
PVC	ÖPVC-JZ	4 G 16,0	500	gn/ge, sw Ziffern 1 – 3	20,1	32/40	776
PVC	ÖPVC-JZ	4 G 25,0	500	gn/ge, sw Ziffern 1 – 3	22,9	40	19503
PVC	ÖPVC-JZ	4 G 35,0	500	gn/ge, sw Ziffern 1 – 3	28,9	50	19158
PVC	ÖPVC-JZ	4 G 50,0	500	gn/ge, sw Ziffern 1 – 3	34,7	63	34315



Steuerleitungen

Als Energie- und Steuerleitung,
besonders für Hängetaster an Hebezeugen.
Mit zentralem Stahl-Tragorgan.
Geeignet für die Verwendung in trockenen,
feuchten und nassen Räumen, sowie im
Freien.
Betriebstemperatur bewegt: -30 °C bis +55 °C

Control cables

To be used as electrical power and control line,
especially for push button pendants on hoists.
With inner steel supporting cable.
Suited to use in dry, humid and damp rooms,
as well as outdoor.
Working temperature, movable cable:
-30 °C up to +55 °C

Mantel- Werkstoff Material of cable sheathing	Leitungstyp Type of cable	Anzahl Adern, Querschnitt in mm ² Number of conductors Cross section in mm ²	Nennspannung U Rated voltage U V	Aderkennung Adernummer Conductor marking Numbering of conductors	Leitungs- durchmesser Cable diameter mm	Verschraubung metrisch Cable gland metric	Bestell- Nr. Ref.
PVC	YMHYKST-OZ	6 x 1,0	500	sw, Ziffern 1 – 6	12,2	20/25	12172
PVC	YMHYKST-OZ	18 x 1,0	500	sw, Ziffern 1 – 18	14,9	25,0	12173
PVC	YMHYKST-OZ	24 x 1,0	500	sw, Ziffern 1 – 24	17,8	32,0	12174

Zugehörige Preisliste P-Z-109- / Complementary price list P-Z-109-



Rundkabelverschraubung

Hutmutter u. Zwischenstutzen: Polyamid PA6 V-2
 Dichtung: Polychloropren-Nitrilkautschuk CR/NBR
 Anschlussgewinde: metrisch nach EN 60423
 Temperaturbereich: -20 °C / +100 °C
 Schutzart: IP68 - 5 bar
 integrierte Zugentlastung; großer Dicht- und Klemmbereich; VDE, SEV, UL u. CSA geprüft; montagefreundlich
 Farbe: schwarz

Round cable glands

Dome nut and gland body: Polyamide PA6 V-2
 Sealing ring: Polychloroprene-Nitrile rubber CR/NBR
 Connecting thread: metric as per EN 60423
 Temperature range: -20 °C / +100 °C
 Protection grade: IP68 - 5 bar
 integrated anchorage; wide sealing and clamping range; tested by VDE, SEV, UL and CSA; easy-to-install
 colour: black

Typ Type	Kabelklemmbereich Cable clamping range	Gewicht Weight	Bestell-Nr. Ref.
	mm	g	
M16x1,5	5 – 10	5	71030
M20x1,5	8 – 13	10	71031
M25x1,5	11 – 17	15	71032
M32x1,5	15 – 21	25	71033
M40x1,5	19 – 28	45	71034
M50x1,5	27 – 35	70	71035
M63x1,5	32 – 42	108	71039



Flachkabelverschraubung

Hutmutter u. Zwischenstutzen: Polyamid PA6 V-2
 Dichteinsatz: Evoprene TPE
 Anschlussgewinde: metrisch nach EN 60423
 Temperaturbereich: -20 °C / +100 °C
 Schutzart: IP66,
 bei genauer Übereinstimmung der Kabelaußenmaße mit den Schlitzmaßen
 für abgerundete Flachkabel
 Farbe: schwarz

Flat cable glands

Dome nut and gland body: Polyamide PA6 V-2
 Sealing ring: Evoprene TPE
 Connecting thread: metric as per EN 60423
 Temperature range: -20 °C / +100 °C
 Protection grade: IP66,
 in the outer dimensions of the cable match the slot dimensions exactly
 for chamfered flat cables
 colour: black

Typ Type	Kabelklemmbereich Cable clamping range	Gewicht Weight	Bestell-Nr. Ref.
	mm	g	
M20x1,5	5 x 12	10	71050
M25x1,5	6 x 16,3	15	71051
M32x1,5	9 x 20	25	71052
M40x1,5	10 x 27	45	71053
M50x1,5	13 x 34	70	71054
M63x1,5	15 x 45	100	71055



Sechskantmutter für Kabelverschraubung

Polyamid PA6 GF30
 Anschlussgewinde: metrisch nach EN 60423
 Temperaturbereich: -20 °C / +100 °C
 zum sicheren Befestigen von Kabelverschraubungen und Zubehörteilen
 Farbe: schwarz

Hexagonal nuts for cable glands

Polyamide PA6 GF30
 Connecting thread: metric as per EN 60423
 Temperature range: -20 °C / +100 °C
 for secure tightening of cable glands and accessories
 colour: black

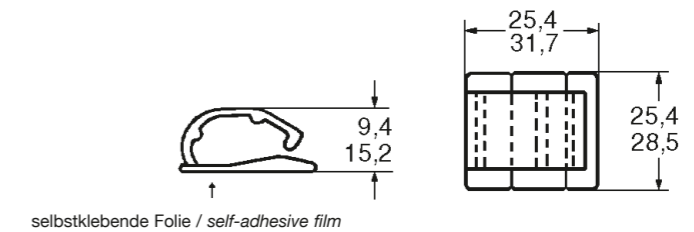
Typ Type	Gewicht Weight	Bestell-Nr. Ref.
	g	
M16x1,5	2	71100
M20x1,5	2	71101
M25x1,5	5	71102
M32x1,5	5	71103
M40x1,5	10	71104
M50x1,5	10	71105
M63x1,5	15	71106

Zugehörige Preisliste P-Z-109- / Complementary price list P-Z-109-

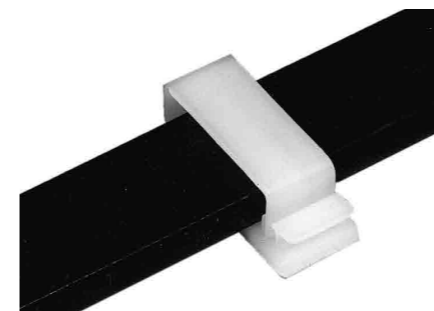


Klebeschellen für Rundleitungen

Adhesive clips for round cables

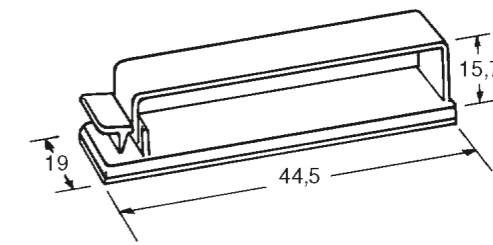


Klemmbereich Clamping range	Gewicht Weight	Material Material	Bestell-Nr. Ref.
	g		
6 – 10 mm Ø / dia.	2	Polyamid 66 / polyamide 66	4538
10 – 18 mm Ø / dia.	2	Polyamid 66 / polyamide 66	4535



Klebeschellen für Flachleitungen

Adhesive clips for flat cables

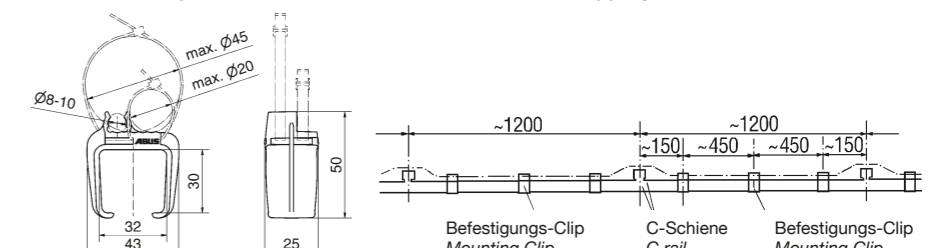


Klemmbereich Clamping range	Gewicht Weight	Material Material	Bestell-Nr. Ref.
	g		
30 x 12 mm	6	Polyamid / polyamide	4736



Universal-Befestigungs-Clip
 zum Aufclippen auf C-Schiene 32 mm

Universal mounting clip
 for clipping to 32 mm C rail



Klemmbereich Clamping range	Gewicht Weight	Material Material	Bestell-Nr. Ref.
	g		
max. 45 mm	7	Polypropylen / polypropylene	15812

Zugehörige Preisliste P-Z-109- / Complementary price list P-Z-109-

Notizen

Notes

